

ROLY



高亮度全封闭投影机

可选配短焦变焦镜头适用各种环境

RL-HU700

WUXGA | 7100lm

选配短焦镜头



全封闭设计



内部循环冷却系统



免滤网
无耗材免维护



智能风扇



HDbaseT
长距离传输



360度安装



规格参数

型号	RL-HU700	
显示技术	Liquid Crystal Display	
液晶板	3x0.64"	
亮度	7100 流明	
分辨率	WUXGA (1920x1200)	
对比度	3500000:1	
画面均匀度	≥ 90%	
镜头	F1.6~2.25 · f=16.09~25.75mm · 1.6倍变焦比	
投射比	1.14-1.86	
宽高比	16:10 (兼容4:3)	
投影距离(30"~300")	0.71-12.16m	
光源	激光二极管	
光源寿命	正常模式: 20000h · 经济模式: 25000h	
光学位移	垂直: +50%(手动) · 水平: ±10%(手动)	
数字梯形修正	垂直: ±40° (自动+手动) · 水平: ±15° (手动)	
输入接口	电脑	VGA (D-sub 15pin) ×1
	电脑音效	Audio in: mini jack ×1 (3.5mm)
	视频	DVI ×1 · HDMI ×1 · Video ×1 (RCA)
	其他接口	USB ×2 · HDBaseT ×1
输出接口	VGA (D-sub 15pin) ×1 · Audio out: Mini-jack ×1 (3.5mm)	
控制接口	RS232 (D-sub 9pin) ×1 · RJ-45 ×1 (Control)	
电脑信号	VGA, SVGA, XGA, SXGA, WXGA, WUXGA, MXGA, MSXGA, WSXGA, UXGA, Mac	
视频输入信号	PAL, SECAM, NTSC, 480i, 480p, 565p, 576p, 576i, 720p, 1080i, 1080p	
扫描频率	水平: 15~90kHz · 垂直: 50~85Hz	
噪音	前投/背投 · 桌面/吊装	
投影方式	正常模式: 39db · 经济模式: 35db	
喇叭	10W×1	
重量	12.2KG	
尺寸(长×宽×高)	545 x 340 x 135mm (不含突出部分)	
电源供应	100~240V AC (50/60Hz)	
整机功耗	550W max	
待机功耗	≤ 0.5W	
操作/储藏温度	0°C~40°C / -10°C~60°C	
操作/储藏湿度	20%~80% (无结露) / 20%~80% (无结露)	
标准配备	中文遥控器、电源线、快速启动卡、合格证、保修卡	



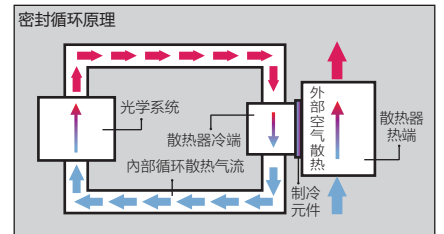
功能特色

■全封闭结构设计

ROLY封闭式光机达IP6X国际防尘等级，从光源、光机到循环冷却风道皆采用全封闭结构设计，有效隔绝灰尘侵入，避免用户使用短时间（约500-1000hr）造成画面亮度衰减50%以上，确保投影机的画面质量和稳定性。

■密闭内循环冷却系统

采用内循环散热专利技术，外部散热系统和内部循环散热系统让内部光学系统具有良好恒温环境，进而确保投影机性能稳定。



■长效激光光源,寿命2万小时

采用稳定可靠的激光光源，具20000小时超长寿命，具节能环保特性，比一般投影机省电30%以上，大幅降低维护成本。

■超强色彩过滤功能

根据画面色彩呈现要求，过滤蓝绿红三色在混色过程所产生影响画质的杂色，进而提高色彩纯净度，色彩更精确，画质更细腻。

■其他

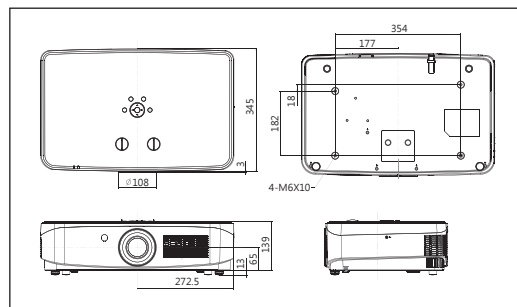
- ◆具备垂直和水平梯形校正、四角校正功能
- ◆支持HDBaseT长距离网络传输功能
- ◆支持水平、垂直360°旋转安装、画面自动翻转功能
- ◆多种图像模式选择，支持DICOM模拟模式
- ◆USB直读图片及视频功能(主要支持播放的文件格式：MKV · MP4 · AVI · JPEG等)
- ◆双USB · USB*1支持供电输出2.5A方便扩展设备供电；USB*1支持多媒体播放
- ◆快速开关机功能 · 断电保护功能
- ◆密码锁定及防盗功能
- ◆支持Crestron、PJ-Link、AMX，具备高海拔模式
- ◆支持画面冻结，一键黑屏功能
- ◆可选配变焦镜头0.68~0.80:1；定焦镜头0.31:1, 0.36:1, 0.55:1, 0.65:1, 0.67:1

投射距离表

16:10 Screen	最短距离 (最大缩放)	最长距离 (最小缩放)
X(inch)	Y(m)	Y(m)
30"	0.71	1.17
80"	1.96	3.20
100"	2.46	4.02
150"	3.70	6.05
200"	4.96	8.09
300"	7.45	12.16

外观尺寸

单位: mm



使用注意事项 © 深圳市乐尔丽科技有限公司版权所有

- 依照ISO21118标准：该标值代表量产时产品平均值，而产品的出场最低值为标准的80%。
- 产品规格仅供参考，如有误载或变更，请以实物为准，恕不另行通知。
- 投射距离表根据镜头规格计算，最大约有5%之误差值，请依实际现场操作为准。
- 本投影机非医疗设备，请勿用于实际诊断，DICOM模拟模式适用于医疗培训和演示。
- 使用环境和方式会影响投影机的使用寿命，所列数据仅为最大值非保证时数。
- 产品最终信息以包装箱标注或实物为准，购买时请您与经销商确认。
- 所有资料经仔细核对以求准确，如有任何印刷错漏或翻译上产生偏差，敬请谅解。



官方二维码

ROLY
BEYOND ENVISION

深圳乐尔丽科技有限公司
SHENZHEN ROLY TECHNOLOGY CO., LTD
广东省深圳市光明区凤凰街道尚智科技园1栋B座1806
www.roly-china.com