

规格参数

型号	RL-Z6U	
显示技术	Liquid Crystal Display	
液晶板	3x0.64" (16:10)	
亮度	6300 lm	
分辨率	WUXGA (1920x1200)	
画面均匀度	≥ 90%	
对比度	5000000:1	
光源(光源寿命)	激光二极管 (正常模式: 20000小时, ECO模式: 25000小时)	
镜头	F1.8 · f=8.3mm · 短焦定焦镜头	
投影尺寸	80" ~ 400"	
投影距离	0.86m ~ 3.23m	
投射比	0.5	
宽高比	16:10 (兼容4:3)	
噪音	Normal : 38dB · ECO : 29dB	
光学位移	垂直 (手动) : 向下0% · 向上45% · 水平 (手动) : ±10%	
数字梯形校正	垂直 : ±40° (自动 + 手动) · 水平 : ±15% (手动)	
输入接口	电脑	VGA in (D-sub 15pin) ×1
	电脑音效	Audio in (mini jack, 3.5mm) ×1
	视频	HDMI 1.4 ×2
	其他接口	USB-Type A ×1 (power supply 5V2A) · USB-Type A ×1 (multimedia)
输出接口	VGA out (D-sub 15pin) ×1 · Audio out (mini jack, 3.5mm) ×1 · HDMI out ×1	
控制接口	RS232 ×1 · RJ-45 ×1 · wired Remote in ×1 · wired Remote out ×1	
电脑信号	VGA, SVGA, XGA, SXGA, Mac, MXGA, MSXGA, WXGA, UXGA, WSXGA+, WUXGA, 4K@30HZ	
视频输入信号	NTSC, PAL, SECAM (480p, 480i, 576p, 576i, 720p, 1080i, 1080p)	
扫描频率	水平: 15~90KHz · 垂直: 24~85Hz	
投影方式	前投/背投 · 桌面/吊挂	
喇叭	10W×1	
重量	9.6 KG (含0.5短焦定焦镜头)	
尺寸(长×宽×高)	470 × 344 × 138.5 mm (不含突出部分)	
电源供应	100V - 240V@50-60 Hz	
整机功耗	352W (200V~240V)	
待机功耗	< 0.5W	
操作/储藏温度	操作温度: 0°C~45°C (over 38°C Go to Eco mode) / 储藏温度: -10°C ~ 60°C	
操作/储藏湿度	20%~80% (非结露) / 20%~80% (非结露)	
标准配备	多功能遥控器、电源线、快速启动卡、合格证、保修卡	
功能	<ul style="list-style-type: none"> ◆支持画面冻结, 一键黑屏, 一键静音功能 ◆支持Crestron、PJ-Link 远程控制功能 ◆多种图像模式 (含DICOM模式) ◆可设定接入信号开机、无信号关机功能 ◆内置多种测试图, 方便调整投影机设置 ◆USB直读图片及视频功能 ◆具备数字变焦及数字位移功能 ◆支持水平、垂直360°旋转安装 ◆具备垂直和水平梯形校正 ◆支持高海拔模式、断电保护功能 ◆支持多画面融合拼接 ◆符合GB4943.1-2022标准抗电强度要求 ◆具备多点/曲面校正、四角校正功能 ◆标配遥控器可控制多台投影机及1~9组配对码 	

接口图



使用注意事项

- 依照ISO21118标准: 该标准代表量产时产品的平均值, 而产品的出场最低值为标准的80%。
- 产品规格仅供参考, 如有误载或变更, 请以实物为准, 恕不另行通知。
- 本投影机非医疗设备, 请勿用于实际诊断, DICOM模拟模式适用于医疗培训和演示。
- 使用环境和方式会影响投影机的使用寿命, 所列数据仅为最大值非保证值。
- 产品最终信息以包装箱标注或实物为准, 购买时请您与经销商确认。
- 所有资料经仔细核对, 以求准确, 如有任何印刷错误或翻译上产生偏差, 敬请谅解。



深圳市乐尔丽科技有限公司
SHENZHEN ROLY TECHNOLOGY CO., LTD
广东省深圳市光明区凤凰街道尚智科技园1栋B座1806

www.rolly-china.com

投射距离表

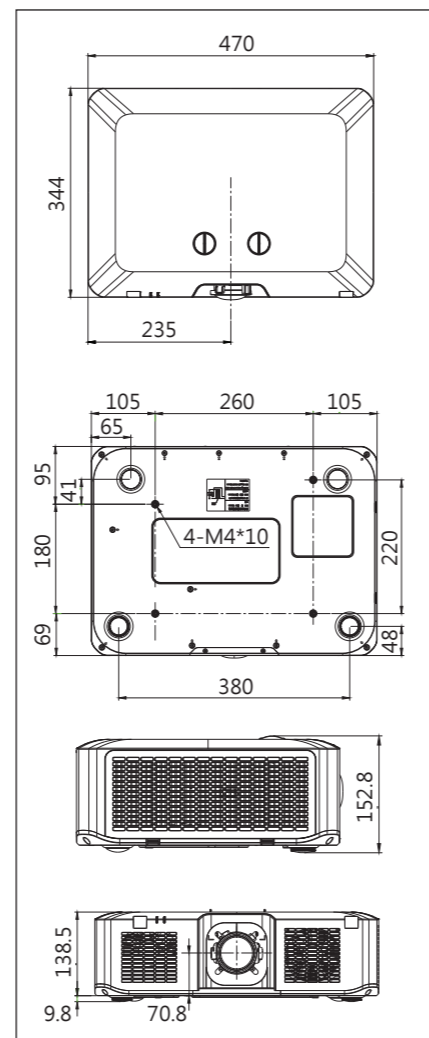
银幕尺寸单位:英寸 距离单位:公尺

16:10银幕	投影距离
100"	1.08
120"	1.29
150"	1.62
200"	2.15
250"	2.69
300"	3.23

* 投射距离根据镜头规格计算, 最大约有5%之误差值, 请依实际现场操作为准。

外观尺寸

单位: mm



ROLY
BEYOND ENVISION

全系列激光投影机 **LASER**

专业级短焦工程投影机

中置镜头设计 | 展览 · 展示 · 教学 · 商务
0.5短焦定焦镜头有效应对各种空间



- 标配即0.5短焦镜头, 节约选配成本
- 针对WUXGA高清分辨率, 通光率高
- 光衰低于10%
- 工程机标配中置镜头, 上下位移安装调试简易
- 最大尺寸可投射500" 四角清晰不发虚!

Z系列

WUXGA



RL-Z6U
6300 lm



教学专业，展览精彩



WUXGA

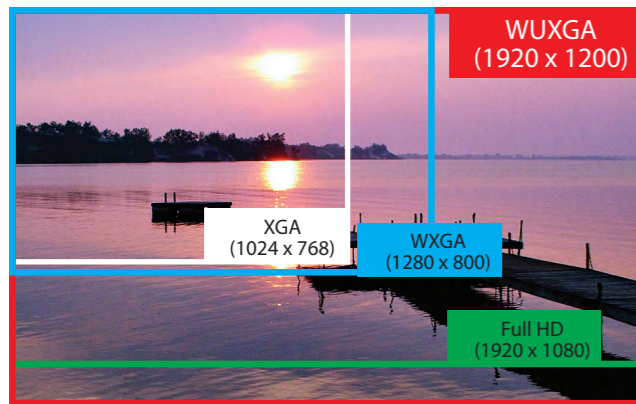
RL-Z6U
6300 lm



高画质影像 · 稳定持久画面明亮色彩亮丽

高分辨率WUXGA,高亮度6300lm

高分辨率WUXGA(1920x1200)·搭配高亮度6300流明·不论在阶梯教室或明亮会议室·都能有精彩专业表现·相较于同级他牌投影机·RL-Z系列外型简约仅9.6kg适合架设在各种环境·不影响装潢风格·同时不占空间好安装收纳。



日本专业镜头设计·独家开发0.5短焦系列

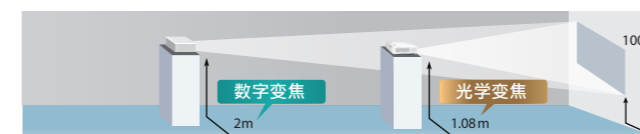
ROLY联合日本光学大厂进行研发设计·专为3LCD投影机独家开发的0.5短焦镜头·完全改善使用0.43或0.47半球面短焦镜头的缺点·在投射大尺寸画面时·完美解决画面失真的问题·最大投影尺寸高达500寸·四角清晰不发虚·其他品牌由于没有自己的研发商·则会用替代镜头作为选配镜头·但替代镜头的光衰比很高·且会增加用户的购买成本·ROLY新推出的短焦专业工程投影机·把0.5镜头作为标镜无需采用替代镜头
光衰比低于10%
这样不仅解决了在紧凑空间内的投影难题·还减少了用户额外的资金支出·降低了用户的经济负担。



高设置性 · 适合各种安装环境

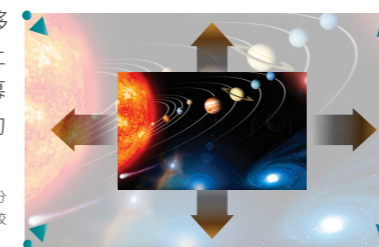
数字变焦功能

当您更新学校或商业投影机时·有一个需要考虑的因素是:更换的投影机是否符合天花板上现有的安装位置?透过搭载0.5短焦镜头·1m轻松投影100寸大画面·搭配数字变焦功能·等比例缩小显示画面·使超出光学变焦范围的画面符合您的屏幕·减少了您需要重新安装投影机支架的需求。



数字位移功能

数字变焦搭配数字位移功能让缩小的画面能上下左右移动到目标屏幕位置上·提供了更大的安装弹性。



注意:使用数字变焦和数字位移时·分辨率会降低·并且不能与多点、曲面校正和梯形校正同时使用。

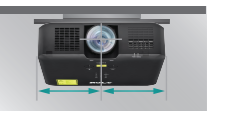
垂直、水平和四角梯形校正功能

具备垂直水平和四角梯形校正功能·可轻松校正斜角或不寻常角度投影时导致梯形失真的图像确保投影画面符合屏幕。



中置镜头设计

采用对称中央设计的镜头无论是正面投影还是背面投影·都能简化安装和设置过程·减少操作失误的可能性。



360度自由安装

采用360度水平/垂直安装设计·可应对不同的投影角度·正投、背投、侧投无任何限制·满足多种安装与解决方案的需求。



更多实用功能 · 使用更便利更简单

送信号开机及送电开机

"送信号开机"是指发送电脑信号启动投影机·适用于需要远程控制或集中管理多个设备的场景·例如服务器机房或远程维护。"送电开机"是指通过供电来启动投影机·当插头接通电源时·投影机会开始进行开机操作。本系列两种皆具备·而选择哪种开机方式取应用场景和用户需求。



标配多功能遥控器

具备1~9组配对码·可对成组的投影机可分别进行控制。

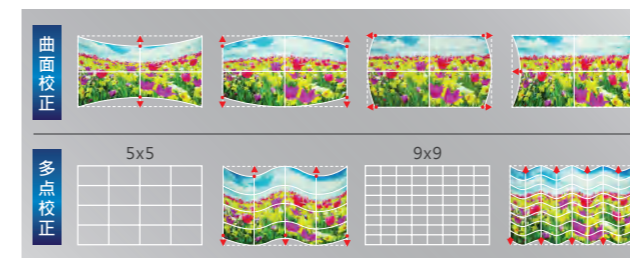


其他功能

◆ USB直读图片、音频、文档及视频功能 ◆ 具备远程访问和控制投影机功能(LAN) ◆ 多种图像模式·支持DICOM模拟模式 ◆ 吊挂自动转正功能 ◆ 支持高海拔模式 ◆ 快速开关机功能 ◆ 断电保护功能 ◆ 节能模式选择 ◆ 一键黑屏功能 ◆ 自定义开机功能 ◆ 无信号关机功能

曲面及多点校正功能

解决曲面显示屏因其特殊形状而出现的视角失真问题·实现图像在弯曲或圆柱形投影自然、无扭曲的视觉影像。另外还有5x5和9x9多点校正·适用不规则或波形墙面。



HDMI OUT端子工程级多屏解决方案

搭载 HDMI输出端子能将投影机的影像精确传输至多个显示设备·实现无缝同步满足工程的多屏显示需求。无论全景呈现远程监控、技术测试与校准·或是多屏拼接·这一功能皆能大幅提升工程应用的灵活性与效率。

