



激光启动新视界

画面美，寿命长，好安装，高性价比
创造美好新经验！



RL-A500W

WXGA 5000lm 1500000:1

简约造型，轻巧设计

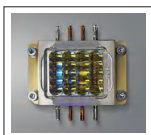
采用平面、简约的设计，非常适合架设在各种环境，包括现代化办公室及奢华设计的室内空间。

专注细节，呈现真实色彩

采用3LCD技术应用，让色彩更逼近真实，画面清晰艳丽。

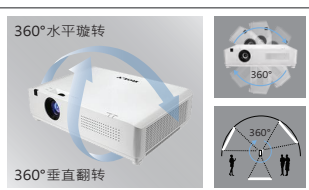
低功耗雷射光源，超长效使用寿命

全新设计的雷射光源技术，光源寿命达约20,000小时，具节能环保特性，比一般投影机省电30%以上，对灯泡令人头痛的光衰问题，也获得解决，高品质呈现同时大幅降低维护成本。



360°自由灵活安装功能

采用360°水平/垂直安装设计，可应对不同的投影角度，正投、背投、侧投无任何限制，安装都将变得简单容易。



四角梯形校正功能

具备四角梯形校正功能，可以轻松由四角校正梯形和对角线失真导致倾斜扭曲的图像，让投影范围符合荧幕！

吊挂自动转正功能

无需设定，当吊挂时可以自动反转为正常画面。

规格参数

型号		RL-A500W
显示技术	Liquid Crystal Display	
液晶板	3x0.64" (16:10)	
亮度	5000 lm	
分辨率	WXGA (1280x800)	
对比度	1500000:1	
画面均匀度	≥ 90%	
镜头	F1.6~1.76 · f=19.158~23.018mm · 1.2倍变焦比	
投影尺寸	30" -300"	
投影距离	0.87m~10.73m	
投射比	1.37~1.65	
宽高比	16:10(兼容4:3)	
光源(光源寿命)	激光二极管(正常模式: 20000h, 经济模式: 25000h)	
数字梯形校正	垂直: ±40°(自动+手动) · 水平: ±15°(手动)	
输入接口	电脑	VGA (D-sub 15pin) ×1
	电脑音效	Audio in: mini jack ×1 (3.5mm)
	视频	HDMI ×2 · Video ×1 (RCA)
	其他接口	USB ×2
输出接口	VGA (D-sub 15pin) ×1 · Audio out (Mini-jack) ×1 (3.5mm)	
控制接口	RS232C (D-sub 9pin) ×1 · RJ-45 ×1 (Control)	
电脑信号	PC-VGA, SVGA, XGA, SXGA, WXGA, WUXGA, MXGA, MSXGA, WSXGA+, UXGA / Mac	
视频输入信号	PAL, SECAM, NTSC (480i, 480p, 565p, 576i, 576p, 720p, 1080i, 1080p)	
扫描频率	水平: 15~90kHz · 垂直: 24~85Hz	
中心色域面积比值	≥120% (注: SJ/T11346标准)	
噪音	正常模式: 35dB · 经济模式: 28dB	
投影方式	前投/背投; 桌面/吊装	
喇叭	10W×1	
重量	5.5 kg	
尺寸(长×宽×高)	420×100×280mm (不含突出部分)	
电源供应	200~240V AC (50/60Hz)	
整机功耗	274W	
待机功耗	≤ 0.3W (经济模式)	
操作温度/湿度	操作温度: 0°C~40°C · 操作湿度: 20%~80% (无结露)	
标准配备	中文遥控器、电源线、快速启动卡、合格证、保修卡	
功能	<ul style="list-style-type: none"> ◆ 支持水平、垂直360°旋转安装 ◆ 具备垂直和水平梯形校正、四角校正功能 ◆ 多种图像模式 · 支持DICOM模拟模式 ◆ 支持Crestron、PJ-Link、AMX ◆ 断电保护功能 ◆ 密码锁定及防盗功能 ◆ 快速开关机功能 ◆ 画面自动翻转功能 ◆ 支持画面冻结 · 一键黑屏功能 ◆ USB直读图片功能 	

接口图

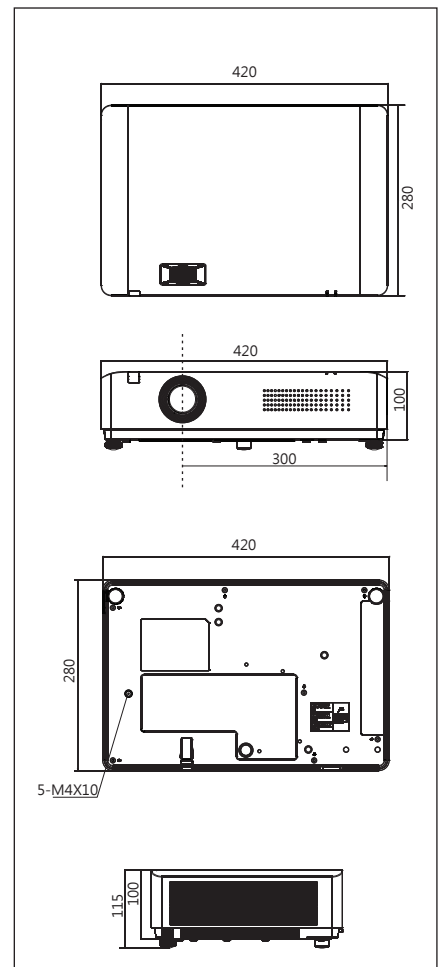


投射距离表

16:10屏幕 (英寸)	最短距离 (公尺)	最长距离 (公尺)
30"	0.87	1.05
40"	1.17	1.42
50"	1.48	1.78
60"	1.77	2.13
70"	2.05	2.50
80"	2.36	2.84
90"	2.66	3.20
100"	2.96	3.56
150"	4.45	5.35
200"	5.95	7.15
250"	7.44	8.94
300"	8.93	10.73

外观尺寸

单位: mm



使用注意事项

- 依照ISO21118标准: 该标值代表量产时产品的平均值, 而产品的出场最低值为标准的80%。
- 产品规格仅供参考, 如有误载或变更, 请以实机为准, 恕不另行通知。
- 本投影机非医疗设备, 请勿用于实际诊断, DICOM模拟模式适用于医疗培训和演示。
- 使用环境和方式会影响投影机的使用寿命, 所列数据仅为最大值非保证时数。
- 产品最终信息以包装箱标注或实物为准, 购买时请您与经销商确认。
- 所有资料经仔细核对, 以求准确, 如有任何印刷错漏或翻译上产生偏差, 敬请谅解。



ROLY
深圳市乐尔丽科技有限公司
SHENZHEN ROLY TECHNOLOGY CO., LTD
 广东省深圳市光明区凤凰街道尚智科技园1栋B座1806
 www.roly-china.com